



F&F Filipowski sp. J.
Konstantynowska 79/81 95-200 Pabianice
tel/fax (+48 42) 215 23 83; 227 09 71 POLAND
http://www.fif.com.pl e-mail: biuro@fif.com.pl

LICZNIK ZUŻYCIA ENERGII ELEKTRYCZNEJ
trójfazowy
[zgodność z MID]

LE-03d

GWARANCJA. Produkty firmy F&F objęte są 24-miesięczną gwarancją od daty zakupu. Uwzględniana tylko z dowodem zakupu. Skontaktuj się ze swoim sprzedawcą lub bezpośrednio z nami. Więcej informacji na temat procedury składania reklamacji na stronie: www.fif.com.pl/reklamacje



Nie wyrzucać tego urządzenia do śmieci wraz z innymi odpadami! Zgodnie z ustawą o zużytych sprzęcie, elektrośmieci pochodzące z gospodarstwa domowego można oddać bezpłatnie i w dowolnej ilości do utworzonego w tym celu punktu zbierania, a także do sklepu przy okazji dokonywania zakupu nowego sprzętu (w myśl zasady stary za nowy, bez względu na markę). Elektrośmieci wyrzucone do śmieci lub porzucone na tonie przyrody, stwarzają zagrożenie dla środowiska oraz zdrowia ludzi.

Zgodność

Dyrektywa 2004/22/EC

Przeznaczenie

LE-03d jest statycznym (elektronicznym) wzorcowanym licznikiem energii elektrycznej prądu przemiennego trójfazowego w układzie bezpośrednim.

Działanie

Specjalny układ elektroniczny pod wpływem przepływającego prądu i przyłożonego napięcia w każdej fazie generuje impulsy w ilości proporcjonalnej do pobieranej energii elektrycznej w tej fazie. Pobór energii w fazie sygnalizowany jest miganiem odpowiedniej LED (A, B, C). Suma impulsów z trzech faz sygnalizowana miganiem LED przeliczana jest na energię pobraną w całym układzie trójfazowym, a jej wartość wskazywana jest przez seg-

mentowy wyświetlacz LCD. Cyfra po przecinku oznacza części dziesiątą (.1 kWh=100Wh).

Wyjście impulsowe

Licznik posiada wyjście impulsowe SO+ - SO-. Pozwala to na podłączenie innego urządzenia impulsowego szczytującego (SO) generowane impulsy przez licznik.

Do poprawnej pracy licznika nie jest wymagane podłączenie dodatkowego urządzenia.

Długość impulsu SO+ SO- zależy od obciążenia licznika:

5÷40A	80ms	75A	46ms
45A	75ms	80A	42ms
50A	68ms	85A	40ms
55A	62ms	90A	38ms
60A	57ms	95A	36ms
65A	52ms	100A	34ms
70A	48ms		

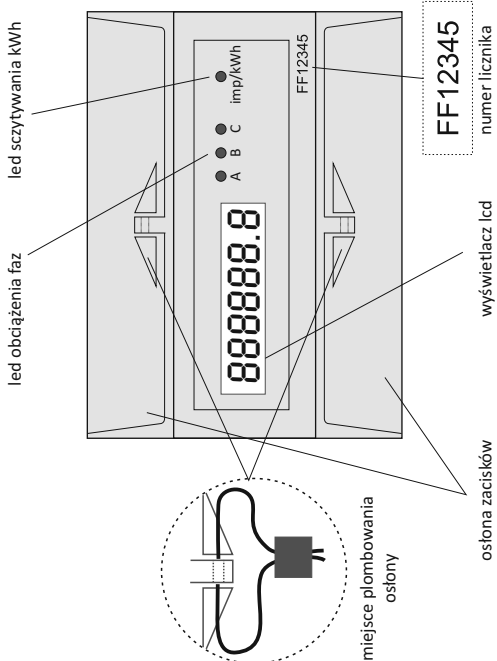
Plombowanie

Licznik posiada możliwość plombowania osłon zacisków wejściowych i wyjściowych uniemożliwiające zrobienie obejścia licznika.

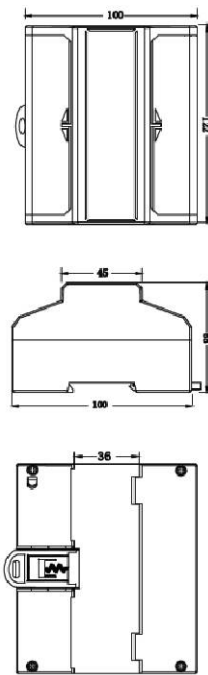
Numer licznika

Licznik oznakowany jest indywidualnym numerem fabrycznym umożliwiającym jednoznaczną jego identyfikację. Oznakowanie jest nieusuwalne (grawer laserowy).

Opis frontu licznika



Wymiary

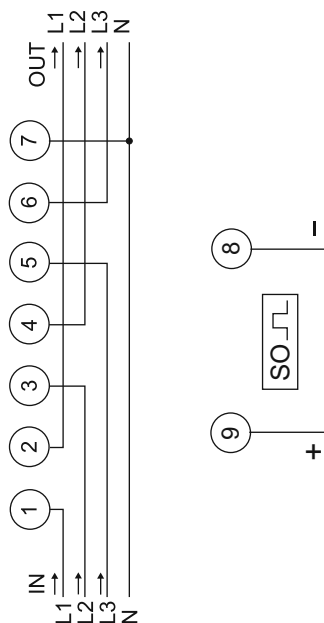


Dane techniczne

napięcie odniesienia	3×230/400V+N
prąd bazowy	0,25+10A
prąd maksymalny	100A
prąd minimalny	0,04A
klasa dokładności	B
zgodność	Dyrektywa 2004/22/EC
pobór własny licznika	<10VA; <2W
zakres wskazań liczydła	0÷999999,9kWh
stała licznika	(1 Wh/imp) 1000imp/kWh
sygnalizacja poboru prądu fazy A, B, C,	3×LED czerwona
sygnalizacja szczytowania kWh	LED czerwona
wyjście impulsowe SO+ SO-	otwarty kolektor
napięcie podłączenia SO+ SO-	<12÷27V DC
prąd podłączenia SO+ SO-	<27mA
stała SO+ SO-	(1 Wh/imp) 1000imp/kWh
czas impulsu SO+ SO- (zależny od obciążenia)	34÷80ms
dł. przewodu SO+ SO-	<20m
temperatura pracy	-20÷55°C
przyłącze	zaciski śrubowe 25mm ²
obudowa	tworzywo ABS
wymiary	7 modułów (122×100×65mm)
montaż	na szynie TH-35
stopień ochrony	IP20

- 5 -

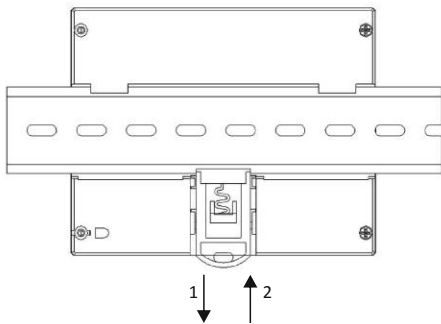
Schemat podłączenia



- 6 -

Montaż

1. Odłączyć zasilanie rozdzielni.
2. Zamontować licznik na szynie TH w skrzynce rozdzielczej.
3. Otworzyć osłony zacisków.
4. Zasilanie podłączyć do zacisków 1(L1 IN), 3(L2 IN), 5(L3 IN).
5. Obwód mierzony lub pojedynczy odbiornik podłączyć do zacisków 2 (L1 OUT), 4 (L2 OUT), 6 (L3 OUT).
6. Przewód N podłączyć do zacisku 7.
7. Zamknąć osłony zacisków i opcjonalnie zaplombować.



- 7 -

Ogólne warunki bezpieczeństwa pracy

- * Przed montażem licznika należy dokładnie przeczytać instrukcję.
- * Licznik powinien być instalowany i obsługiwany przez wykwalifikowany personel, zaznajomiony z jego budową, działaniem oraz związanymi z tym zagrożeniami.
- * Nie instalować licznika, który jest uszkodzony lub niekompletny.
- * Użytkownik odpowiada za odpowiednie uziemienie układu, właściwy dobór, zainstalowanie i sprawność innych urządzeń podłączonych do licznika, w tym urządzeń zabezpieczających, takich jak wyłączniki nadmiarowo-prądowe, różnicowo-prądowe oraz przeciwprzepięciowe.
- * Przed podłączeniem napięcia zasilania upewnić się, że wszystkie przewody podłączone są prawidłowo.
- * Bezwzględnie przestrzegać warunków eksploatacji licznika (napięcie zasilania, wilgotności, temperatura).
- * W celu uniknięcia porażenia prądem lub uszkodzenia licznika przy każdej zmianie układu połączenia wyłączyć napięcie zasilania.
- * Nie dokonywać samodzielnie żadnych zmian w urządzeniu. Grozi to uszkodzeniem lub niewłaściwą pracą licznika, co prowadzić może do zagrożenia dla osób obsługujących. W przypadkach takich producent nie ponosi odpowiedzialności za wyniki zdarzenia oraz może odmówić udzielonej gwarancji na licznik w przypadku zgłoszenia reklamacji.



D170828

- 8 -